

SIRA # _____

MODEL # _____

ADI # _____

SIS # _____

AIA # _____



361252 (CTR71)

GN küvet arabası, 7xGN1/1,
alçak tip, yükseklik=830mm

Özellikler

Sıra No.

AISI 304 paslanmaz çelik. 25x25 mm kare profilden ana iskelet tümüyle kaynaklıdır. C-Tipi kılavuz rayları iki ucundan yukarı doğru kıvrımlıdır. Kılavuz rayları GN1/1, 1/2 ve 1/3 küvetlere uygundur. 125 mm çapında ikisi frenli 4 tekerlekli. Tekerleklerin çevresinde plastik tampon vardır.

Ana Özellikler

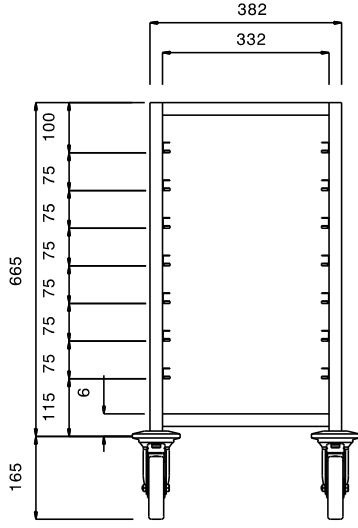
- Şasesi 25x25 mm ebadında kare profildir ve tümüyle kaynaklıdır.
- C-şekilli "devrilmez tip" kılavuz raylarının her iki ucu yukarı doğru bükülmüştür.
- GN1/1 küvet alır.
- Plastik tamponlu, Ø 125 mm çapında 4 döner tekerlek, 2'si frenli.

Konstruksiyon

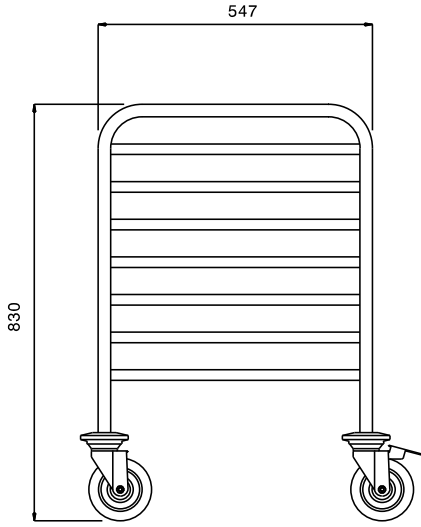
- Tüm bileşenler ve paneller AISI 304 paslanmaz çelikten yapılmıştır.

Onay: _____

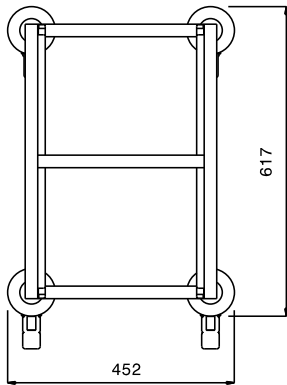
Ön



Yan



Üst



Temel bilgiler:

Dış boyutlar, Genişlik:	452 mm
361252 (CTR71)	
Dış boyutlar, Derinlik:	617 mm
Dış boyutlar, Yükseklik:	830 mm
Tekerlek malzemesi:	Çinko kaplama
Tekerlek çapı:	Ø 125
Net ağırlık:	13 kg